



**Cabine operatore**  
Applicazioni gru a ponte a torre  
Sale di comando e controllo

## Cabine operatore

Applicazioni gru a ponte e torre sale di comando e controllo.

Piemme nel suo panorama produttivo ha voluto inserire le cabine operatore per gru a ponte e gru portuali, grazie all'esperienza maturata in questo settore con la realizzazione di sale elettriche in container.

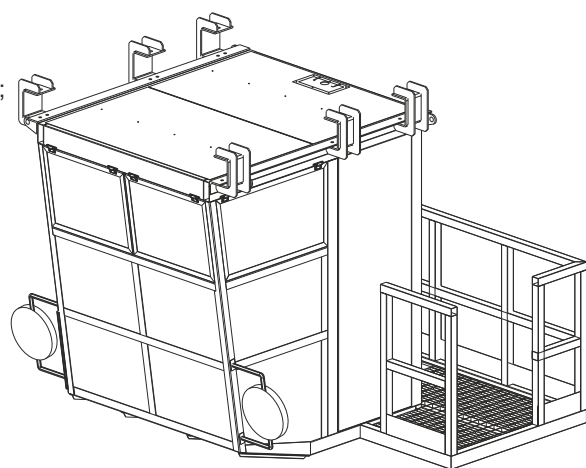
Le cabine operatore vengono progettate con criteri meccanici particolari e specifici per l'uso a cui sono destinate, la struttura robusta a telaio portante esterno, le rendono ridotte nelle dimensioni di ingombro e molto disponibili negli interni per le apparecchiature di comando e l'operatore.

Applicazioni a bordo di gru a ponte, gru portuali, pulpiti di comando con operatore per sale di controllo

La struttura può essere realizzata su misura secondo le esigenze del cliente, per una assoluta compatibilità con strutture esistenti, per colore, forma, caratteristiche di visuale.

Le cabine possono essere equipaggiate con:

- Condizionamento interno autonomo;
- Impianto elettrico;
- Isolamento termico specifico;
- Vetri a schermatura termica;



Superfici vetrate anche con trattamento per alte temperature



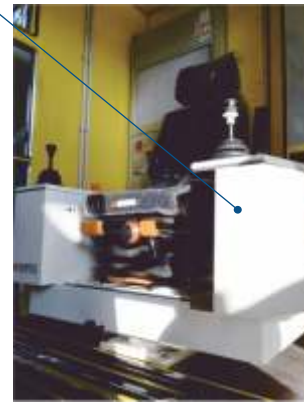
Vetrate inferiori con protezione in acciaio



Infissi apribili con pistoni precaricati a gas



Predisposizione per l'installazione di poltrone di comando



Impianto di condizionamento



Staffe di sollevamento e fissaggio in sospensione

Illuminazione IP 65 e Anti-vibrazione

